

## Évier Giotto

Eviers

Code: 1333 000



### CARACTÉRISTIQUES

#### CUVE PROFONDE

Des cuves qui atteignent une profondeur importante, plus de 20 cm, grâce à la technologie de production avancée, qui offrent une grande capacité et une grande commodité dans toutes les opérations de lavage.

#### ÉVIERS PROFONDS

Acier de 1 mm d'épaisseur. Une épaisseur importante qui garantit une résistance maximale pour les éviers qui ne connaissent pas les signes du temps.

#### SYSTÈME D'ÉCONOMIE D'ESPACE

La vidange et le siphon sont conçus pour laisser le plus d'espace possible dans la zone sous l'évier, ce qui est de plus en plus utile aujourd'hui avec les systèmes de collecte des déchets.

#### VIDANGE SPACE

Grâce à son bouchon en acier inoxydable, il donne un aspect minimal à la canalisation. Space a également une empreinte limitée et permet une utilisation optimale du compartiment sous l'évier.

### DÉTAILS

#### Bord d'installation

A fleur | FTS

#### Finition

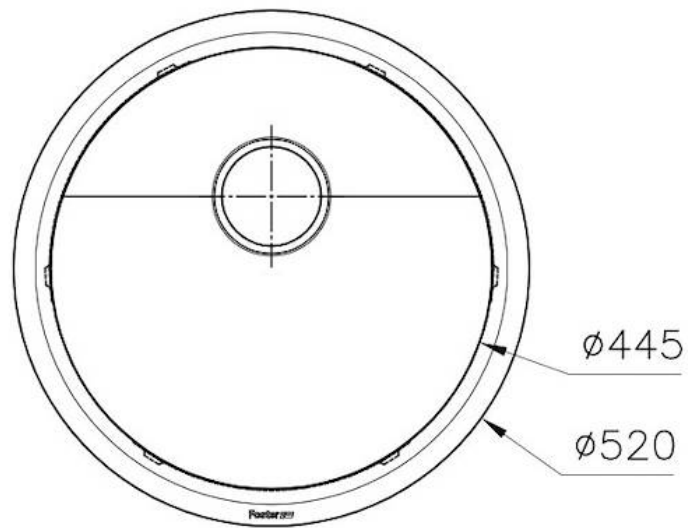
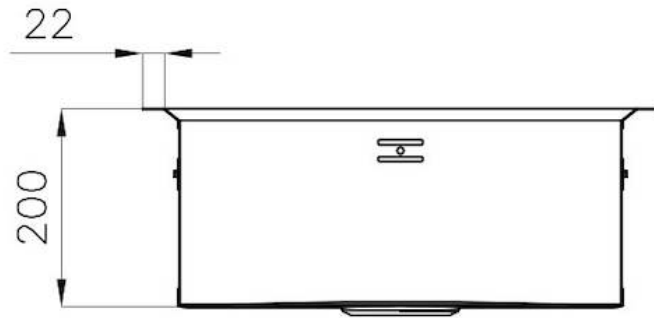
Brossée Foster

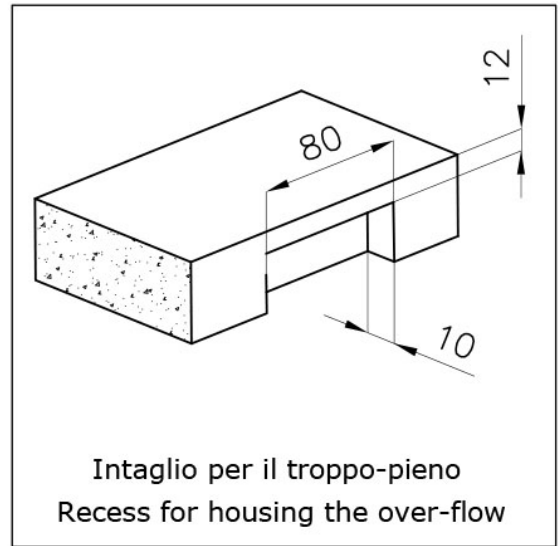
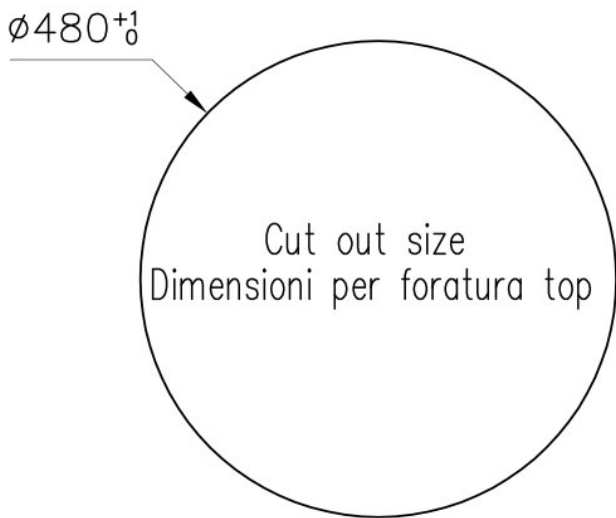
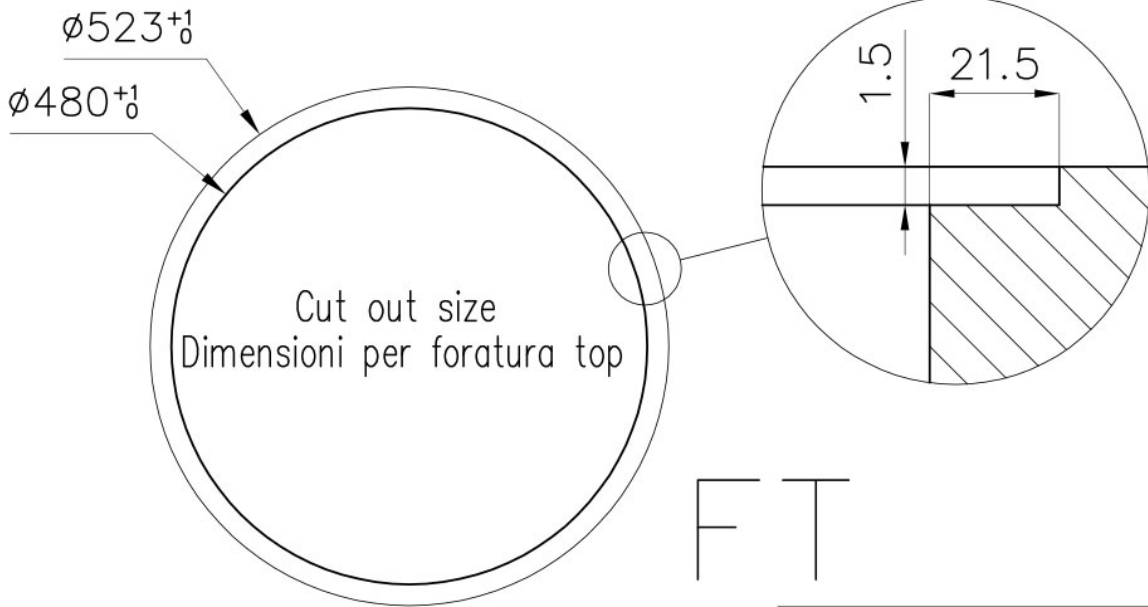
#### Matériau

Acier inoxydable AISI 304

Textures	Satiné
Base	60 cm
Dimensions	Ø 520 mm
Équipement standard	Crochets de fixation, joint, vidange, trop-plein et siphon, Emballage en boîte
Trous mitigeur	Pas de trous en standard
Trou d'encastrement	Voir fiche technique
Égouttoir	Non
Largeur	52 cm
Mesure cuve	Ø 445mm
Numéro cuves	1 cuve
Vidange	Vidange SPACE de 3,5

## DESSINS TECHNIQUES





## GALERIE



## ACCESSOIRES OPTIONNELS



**Grille porte-assiettes**  
8100 051



**Kit Giotto**  
8100 152



**Planche à découper ronde en iroko**  
8642 005